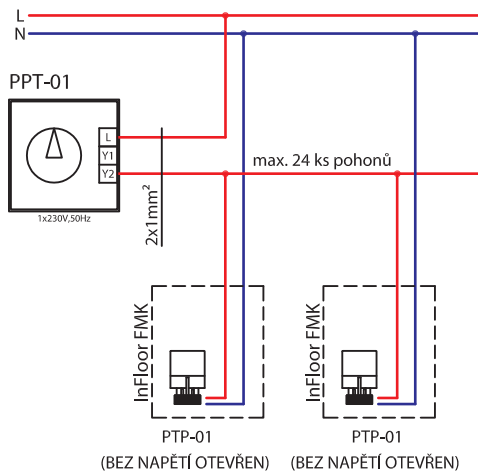


Blokové schéma č. 1

InFloor FMK ovládaný termickými pohony PTP-01

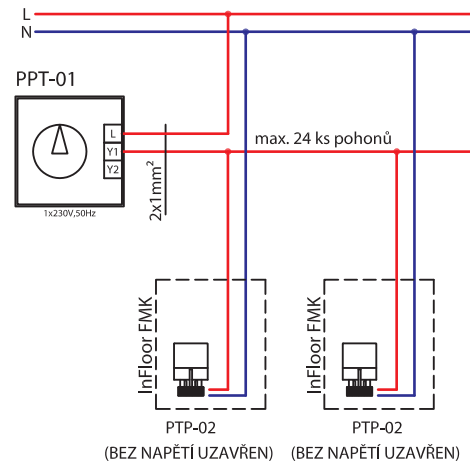
Jištěný přívod
1x230V, 50Hz
2x1,5mm²



Blokové schéma č. 2

InFloor FMK ovládaný termickými pohony PTP-02

Jištěný přívod
1x230V, 50Hz
2x1,5mm²



- Při použití termoelektrického pohonu je nutné vždy použít proudový chránič!